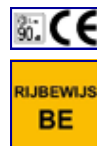
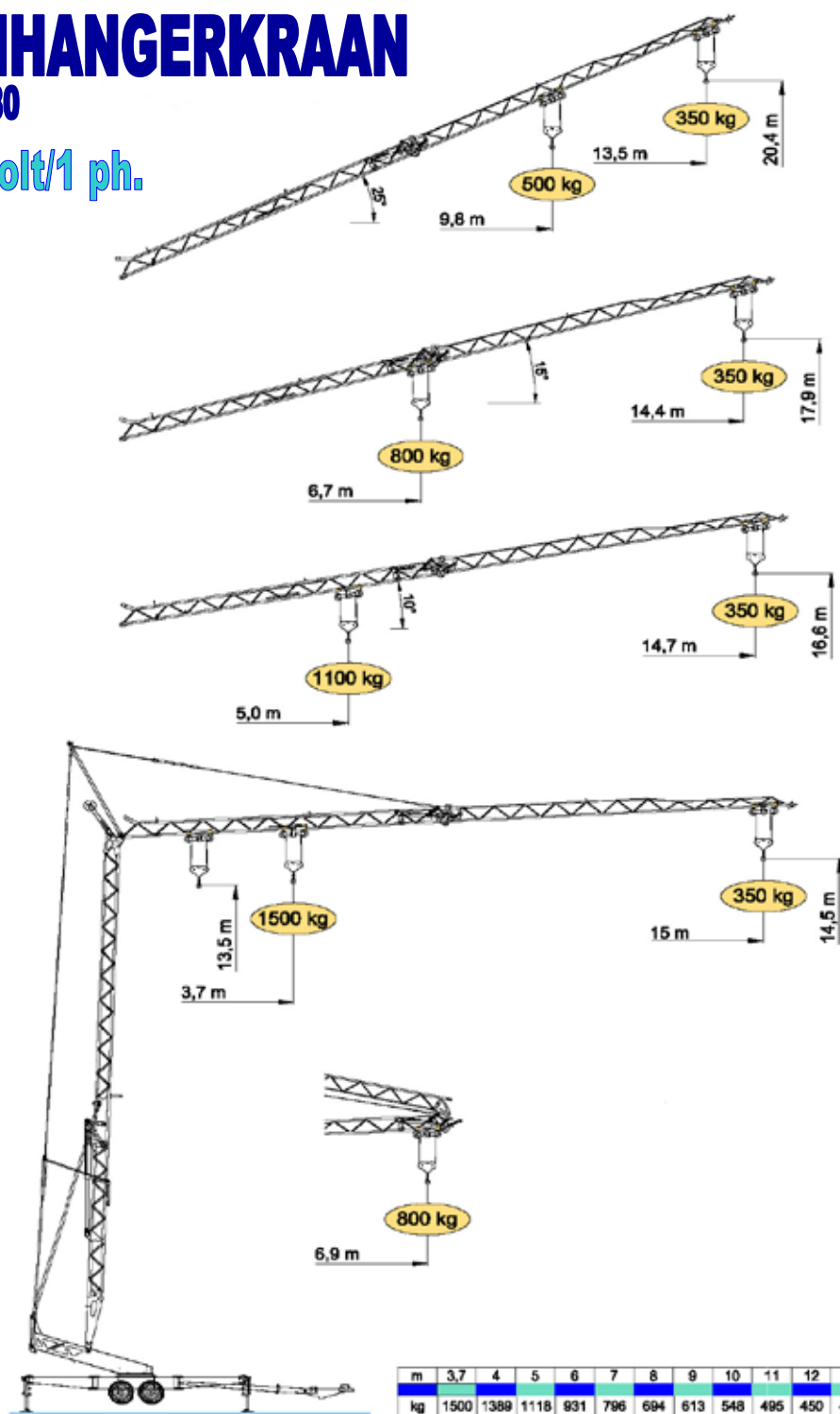
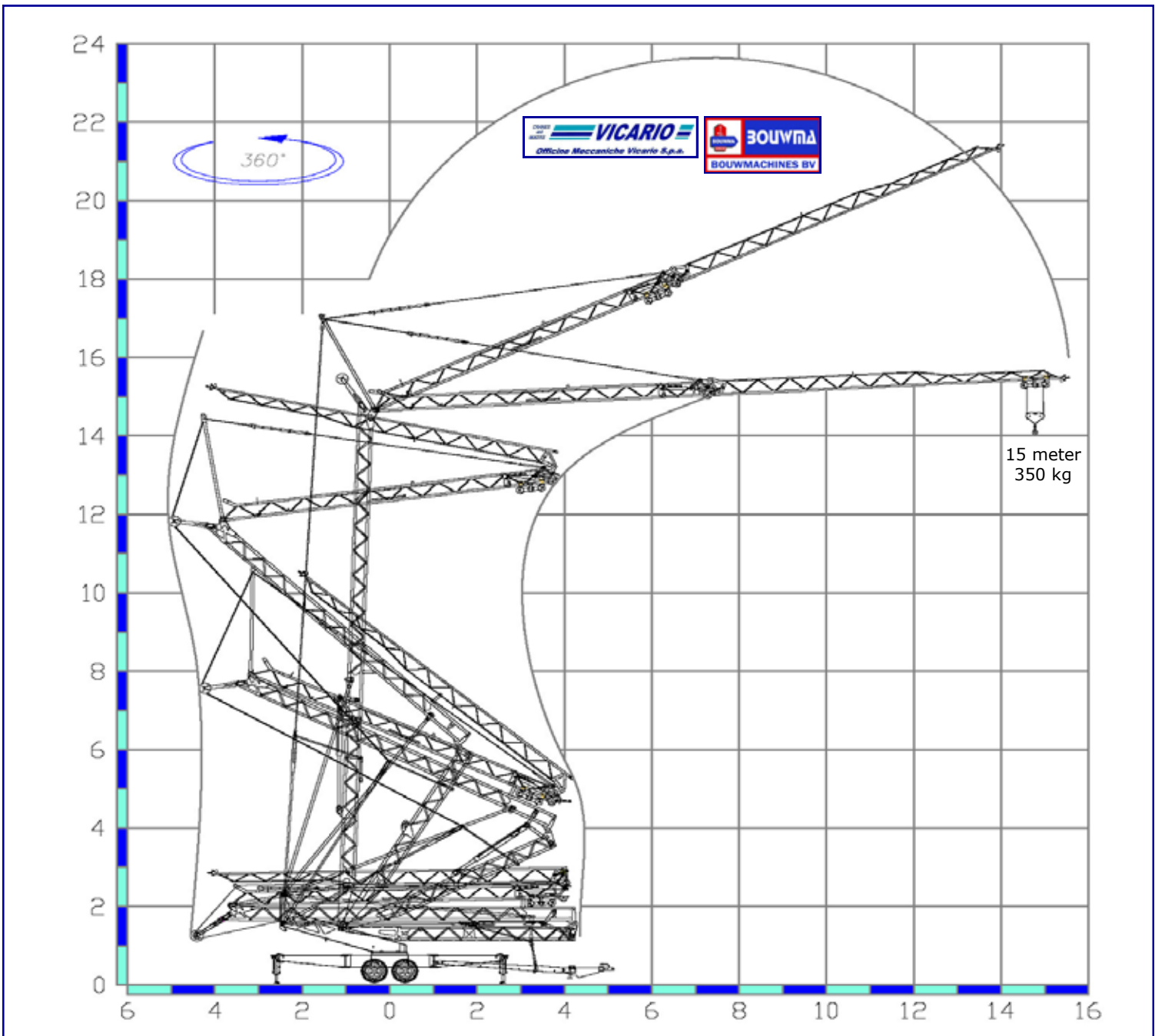


AANHANGERKRAAN OMV 380

230 volt/1 ph.

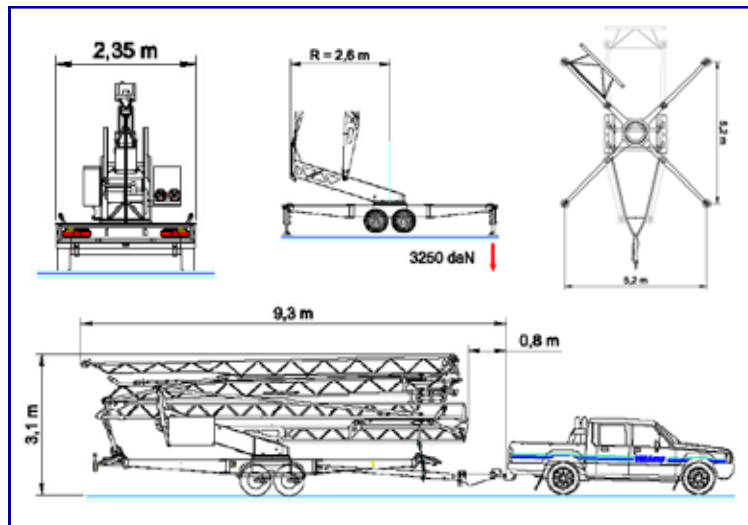


Lengte van de giek 15 meter. Hefvermogen max. 1500 kg bij 3,7 meter vlucht, 800 kg bij 6,9 meter vlucht en 350 kg bij 15 meter vlucht. Haakhoogte bij horizontaal gebruik 14,5 meter. Totale gewicht kraan met aanhangwagen 3498 kg. De meest efficiënte 10 tonmeter snelopbouwkraan waarbij geen hijsbewijs vereist is. Standaard met schuin verstelbare giek, constant hefvermogen 350 kg bij 13,5 meter vlucht. Haakhoogte 16,6 meter, 17,9 meter en 20,4 meter bij schuin verstelde giek. Radius 2,60 meter. Standaard uitvoering: hijsen vier snelheden, loopkat en zwenken met drie snelheden, bouwkraan gemonteerd op aanhangwagen met geremde as, aanhangwagen met de voorgeschreven verlichting en zij-inrijdbeveiliging, hydraulische afstempeling, opklapbare giek, hijsmotor met eindschakeling geïntegreerd, Autec radiografische joystickbediening, bewakingsinstallatie voor draaikrans en mechanismen, RVS schakelkast. Deze aanhangwagenuitvoering met bolkoppeling aan de onderwagen is in de gehele samenstelling RDW goedgekeurd en voorzien van een eigen kenteken. De maximaal toegestane rijnsnelheid voor deze combinatie bouwkraan en aanhangwagen is 70-80 km/uur.



Technische gegevens:

	230V (±10%) 50 Hz	3kVA
	m/l'	6 11 22 27
	kg	1500 1500 600 350 600
	kW	4 (Inverter)
	m/l'	13.4 21.5 40 (∠30)
	kW	1,1 (inverter)
	n/l'	0,2 0,5 1
	kW	0,75 (inverter)
	min	9
	kW	0,55
	70-80 km/h	
	3498 kg	
	0 kg	



STANDAARD UITRUSTING OMV 380.

4 Snelheden met hijsen en zakken, 3 voor zwenken en loopkrijden, elektronisch gecontroleerd door drie inverters. Mast en giek (15 meter) geheel verzinkt. In 3 standen op te toppen giek 10, 15 en 25°. Autec radiografische joystickbediening. Bewakingsinstallatie voor draaikrans en mechanismen. Het Geheel samengesteld op geremde onderwagen. Bolkoppeling aan de aanhangwagen. Hydraulische afstempeling. Deze aanhangerkraan is RDW gekeurd inclusief kenteken voor totale uitvoering. Schakelkast van roestvrij (RVS) plaatstaal. Instructieboek en uitvoering geheel overeenkomstig de CE norm.